

Caja de plástico para las herramientas

917A

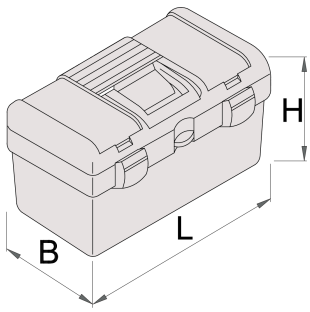




Perfiles



Características del producto

- material: polipropileno
- con bandeja extraíble para herramientas dentro de la caja
- dos cajas de plástico en la tapa dimensiones L80 x B140 x H35 mm con compartimento
- cierre con clip de plástico
- la caja se puede cerrar con candado



	L	B	H	
619765	514	280	260	1930

* Las imágenes de los productos son simbólicas. Todas las dimensiones son en mm, peso en gramos.

Empleo (imágenes)



Foto (imágenes)

