

Plastic tool box

917A

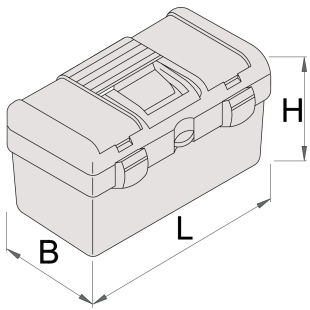




Profielen



Product attributen

- material: polypropylene
- with removable tool tray inside the box
- lid contains two compartments in dimension L80 x B140 x H35 mm covered with plastic cover
- closing with plastic clip
- box can be locked with padlock



	L	B	H	
619765	514	280	260	1930

* Afbeeldingen van producten zijn symbolisch. Alle afmetingen zijn in mm, en het gewicht in grammen. Alle vermelde afmetingen kunnen variëren in tolerantie.

Gebruik (Afbeeldingen)



Foto (Afbeeldingen)

