

# Imbus trokraki

1781/2HX-US



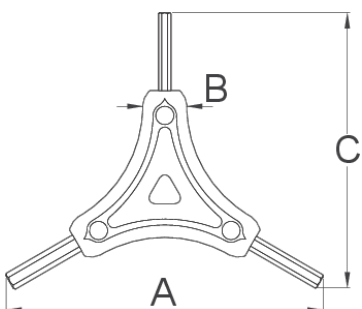
## Profili






---



## Atributi proizvoda

- Plastična ručica daje udoban i čvrst prihvata ključa, što omogućava efikasan rad s alatom, dok kvalitetan materijal osigurava dugotrajnu upotrebu alata.



				A	B	C	
624908	2	2,5	3	122	16	106	36
624909	4	5	6	122	16	106	65

\* Slike proizvoda su simbolične. Sve dimenzije su u mm, masa je u g.

## upotreba (pictures)

