

# Čeljusti za prihvatač, ručno-podesive

1693.1S-US

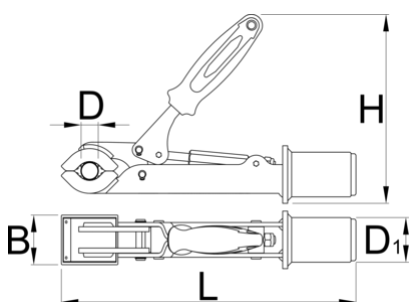


## Profili



## Opis proizvoda

- Pogodne za cevi prečnika od min. Ø24 mm do max. Ø40 mm
- Lako dostupan zavrtnj omogućuje da podesimo otvor i stezanje čeljusti. Zavrtnj se podešava jednostavno - ručno, bez dodatnih ključeva.





D↓

D↑

B

D1

H

L



629232

24

40

50

45

185

298

1520

\* Fotografije proizvoda su simbolične. Sve dimenzije su u mm, a težina u gramima. Sve navedene dimenzije mogu odstupati u granicama tolerancija.

## Rezervni delovi



Izmenljive gumene obloge za šapu, oble, 2 komada u setu