

Glava z nastavitveno matico za 1693

1693.1S-US

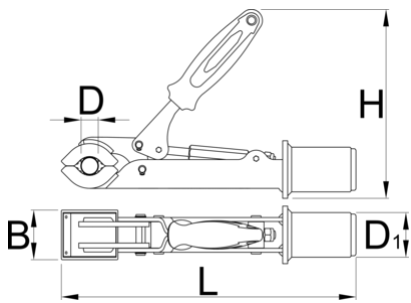




Profili



Atributi izdelka

- Primerna za cevi premera od Ø24 mm do Ø40 mm.
- Lahko dostopen vijak nam omogoči, da nastavimo razmak in pritisk čeljusti. Vijak se enostavno obrne ročno, brez dodatnih ključev.



	$D\downarrow$	$D\uparrow$	B	D1	H	L	
629232	24	40	50	45	185	298	1520

* Slike proizvodov so simbolične. Vse dimenzije so v mm, masa v g. Vse navedene dimenzije lahko odstopajo v tolerančnih merah.

Rezervni deli



Obloga čeljusti okrogla, 2 kosa