

# Mâchoire avec ajustement de tension pour Ref 1693

1693.1S-US



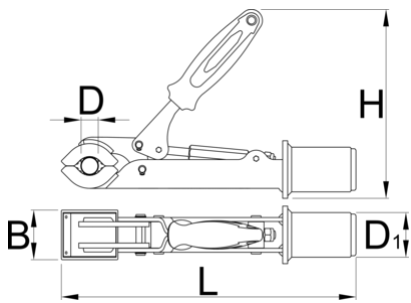
## Profils



---



## Description produit

- Pour les tubes de diamètre min. Ø24 mm et max. Ø38 mm.
- Un écrou facilement accessible permet de régler la pression exercée par les mâchoire afin de s'adapter au diamètre de la pièce sans risquer de l'endommager notamment pour les cadres carbone.



	$D\downarrow$	$D\uparrow$	B	D1	H	L	
629232	24	40	50	45	185	298	1520

\* Les images des produits ne sont pas contractuelles. Toutes les dimensions sont en mm, les poids en grammes.

## Pièces de rechange



Couvercles en caoutchouc remplaçables pour pince, rond, jeu de 2 pièces