

Pro repair clamp, auto adjustable

1693.1-US

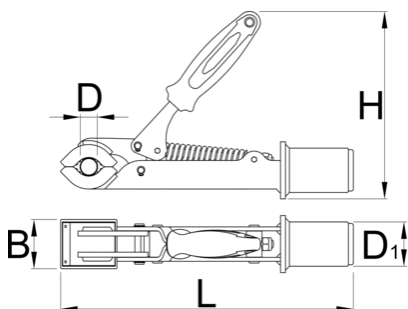


Profielen



Product attributen

- Suitable for tubes with diameter of min. Ø24 mm and max. Ø32 mm.





629233

D↓

24

D↑

32

B

50

H

185

L

298

D1

45



1562

* Afbeeldingen van producten zijn symbolisch. Alle afmetingen zijn in mm en gewicht in gram. Alle vermelde afmetingen kunnen variëren in tolerantie.

Onderdelen



Replaceable rubber covers for clamp, round, 2 pcs set

Gerelateerde producten



Pro repair clamp, manually adjustable



Pro Shop Clamp



Adjustable screw for clamp 1693.1 and 1693.1S



Auto-adjust upgrade set for 1693.1S jaw



Adjustable screw for clamp 1693.1 and 1693.1S



Auto-adjust upgrade set for 1693.1S jaw