

Obrtne stezne čeljusti za stalke 1693A i 1693B

1693.1-US

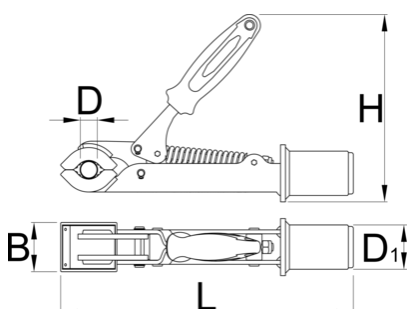


Profili



Atributi proizvoda

- Prihvatna vilica namijenjena je za cijevi promjera od min. Ø24 mm do max. Ø32 mm.





629233



24



32



50



185



298



45



1562

* Slike proizvoda su simbolične. Sve dimenzije su u mm, masa je u g.

Rezervni djelovi



Replaceable rubber covers for clamp, round, 2 pcs set

Related products



Podesive obrtne stezne čeljusti za art. 1693A i 1693B



Pro Shop Clamp



Adjustable screw for clamp 1693.1 and 1693.1S



Auto-adjust upgrade set for 1693.1S jaw



Adjustable screw for clamp 1693.1 and 1693.1S



Auto-adjust upgrade set for 1693.1S jaw