

Profi-Spannfutter, automatisch einstellbar

1693.1-US

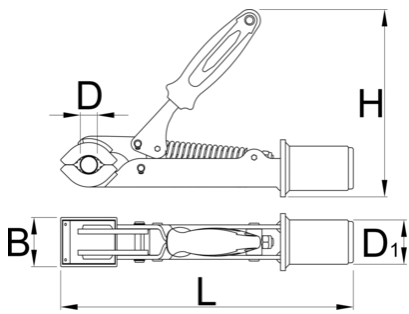




Profile



Produkteigenschaften

- Das Spannfutter ist für Rohre mit einem Durchmesser von min. Ø24 mm bis max. Ø32 mm geeignet.



	D_{\downarrow}	D_{\uparrow}	B	H	L	D1	
629233	24	32	50	185	298	45	1562

* Bilder von Produkten sind Symbolfotos. Abmessungen sind in mm, Gewichte in Gramm.

Ersatzteile



Austauschbare Gummibacken für Spannfutter, rund, paarweise

Verwandte Produkte



Profi-Spannfutter, manuell einstellbar



Pro Shop-Spannfutter



Einstellschraube für Klemmen 1693.1 und 1693.1S



Aufrüstkit Selbsteinstellung für Klemmbanke 1693.1S



Einstellschraube für Klemmen 1693.1 und 1693.1S



Aufrüstkit Selbsteinstellung für Klemmbanke 1693.1S