

Mâchoire pour étau pivotant

1693.1-US

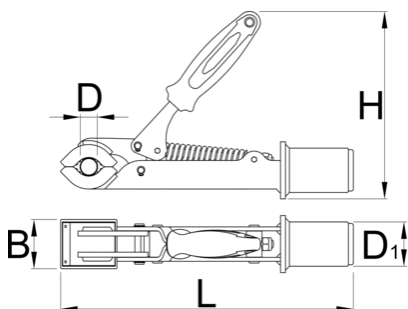


Profils



Description produit

- La mâchoire est adapté pour les tubes d'un diamètre de min. Ø24 mm et max. Ø32 mm





629233



24



32



50



185



298



45



1562

* Les images des produits ne sont pas contractuelles. Toutes les dimensions sont en mm, les poids en grammes.

Pièces de rechange



Couvercles en caoutchouc remplaçables pour pince, rond, jeu de 2 pièces

Related products



Mâchoire avec ajustement de tension pour Ref 1693



Pince Pro Shop



Adjustable screw for clamp 1693.1 and 1693.1S



Auto-adjust upgrade set for 1693.1S jaw



Adjustable screw for clamp 1693.1 and 1693.1S



Auto-adjust upgrade set for 1693.1S jaw