

# Narzędzie do blokady kasety

1670/2BI-US



## Profile

---

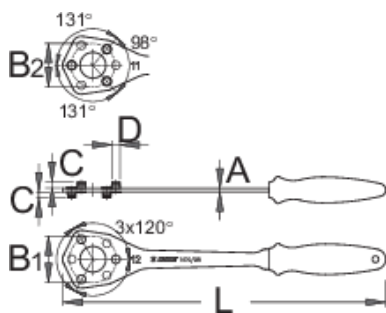





## Cechy produktu

- materiał: stal węglowa premium flex plus
- wykończenie powierzchni : chromowanie zgodne z ISO 1456:2009
- ergonomiczny wytrzymały dwukomponentowy uchwyt
- Dwie konfiguracje: jedna dla kaset o małych zębach 10/11 / 12t, jedna dla kaset o małych zębach 13 / 14t
- Grzbiety na zewnątrz szpilek zapewniają pewny chwyt kasety.
- Otwór dostępu pozwala na dopasowanie narzędzia do blokowania kasety.

## Jak użyć przyrząd :

- Nowoczesny zamiennik tradycyjnego bacika łańcuchowego
- Kołki na narzędziu sprzęgają się z najmniejszą zębatką na kasecie i utrzymują ją w miejscu, a otwór w środku umożliwia łatwy dostęp do blokady kasety.
- Wersja na zębatki z 11 i 12 zębami ma dłuższe sworznie po stronie „12t”. Dzięki temu jest w pełni kompatybilna z kasetami, w których dwie najmniejsze zębatki mają 10 i 12 zębów. W celu zdjęcia koła łańcuchowego, w którym najmniejsze koło ma 10 t, narzędzie sięga nad nim i wchodzi w kontakt z następnym kołem łańcuchowym 12 t.



		L	D	A	C	B1	B2	
624931	11/12	350	8,6	4	6,4	49,8	46	238
624967	13/14	350	8,6	4	6,4	53,1	57,7	238

\* Przedstawiony wygląd produktu jest orientacyjny. Wszystkie wymiary są w mm, podana waga w gramach