

Ключ за демонтаж на венец касета

1670/2BI-US



Профили



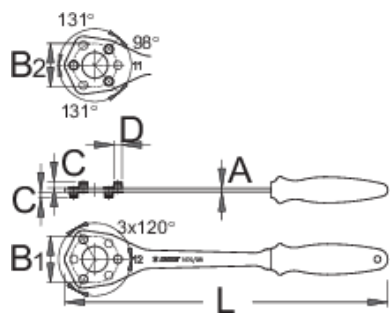
Параметри на продукта




- Материал: premium flex plus стомана, закалена
- хромиран в съответствие със стандарт ISO 1456:2009
- ергономична двукомпонентна дръжка
- Две конфигурации: една за 10/11 / 12т касети с малък зъб, една за 13 / 14т касети с малък зъб
- Жлебовете от външната страна на щифтовете осигуряват здраво захващане на касетата.
- Отворът за достъп позволява поставяне на инструмента за заключване на касета.

Как да използваме инструмента:

- Съвременна подмяна на традиционния верижен камшик
- Щифтовете на инструмента се захващат с най-малкото зъбно колело на касетата и го задържат на място, докато отворът в средата позволява лесен достъп до фиксатора на касетата.
- Версията за зъбни венци с 11 и 12 зъба има по-дълги щифтове от страната „12t“. Това го прави напълно съвместим с касети, на които малките зъбни колела са с 10 и

12 зъба . За отстраняване на зъбното колело, където най-малкия венеч има 10зъба , инструментът достига над него и се захваща със следващото 12- зъбно колело.



		L	D	A	C	B1	B2	
624931	11/12	350	8,6	4	6,4	49,8	46	238
624967	13/14	350	8,6	4	6,4	53,1	57,7	238

* Снимките на продуктите са символични. Всички размери са в мм., теглото е в грамове .