

三向梅花型扳手

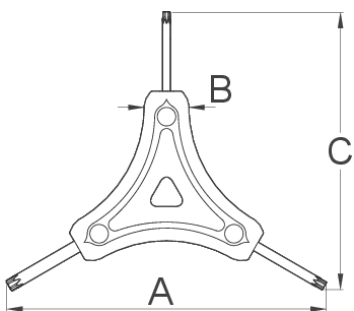
1781/2TX



配置文件



- 浸塑料手柄提供一个舒适的和可靠的握持感,提高工作效率, 高质量的材质保证工具使用寿命。





624029



10



15



25

A

122

B

16

C

106



30

* Images of products are symbolic. All dimensions are in mm, and weight in grams. All listed dimensions may vary in tolerance.