

Üç ayaklı altıgen anahtar

1781/2HX

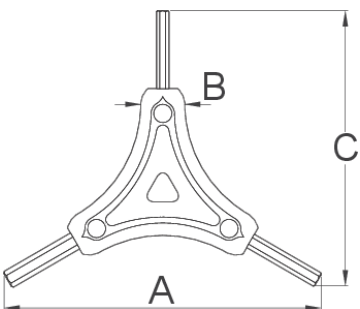


Profiles



Product features

- Plastik enjeksiyonlu sap, verimli bir çalışma sağlayan rahat ve kompakt bir kavrama sunarken yüksek kaliteli malzeme aletin uzun süre kullanılmasını sağlar.





624028



2



2,5



3

A

122

B

16

C

106



36

* Ürünlerin resimleri semboliktir. Bütün boyutlar mm ve ağırlık gram cinsindedir.

Usage (pictures)

