

# Троножен шестоаголен клуч

1781/2HX

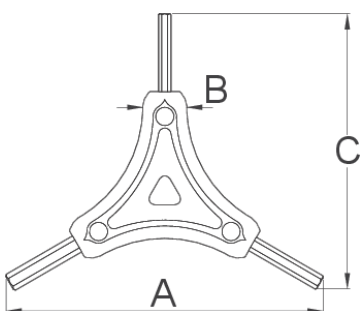


## Profiles



## Product features

- Со пластика инјектираните рачки нудат комфорен и компактен фат, што овозможува ефикасна работа, додека високо квалитетниот материјал овозможува долготрајна употреба на алатот.





624028



2



2,5



3

A

122

B

16

C

106



36

\* Сликите на производите се симболични. Сите димензии се во мм, тежината е во грамови. Сите наведени димензии може да се разликуваат во ниво на толеранција

## Usage (pictures)

