

# Chiave tripla a brugola a Y

1781/2HX



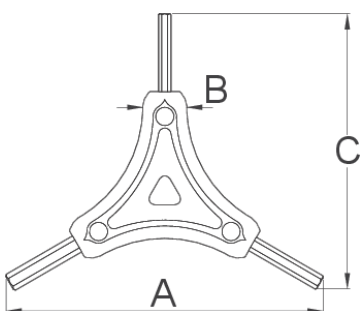
## Profili

---



## Attributi del prodotto

- L'impugnatura in plastica iniettata offre una presa comoda e compatta, che permette di lavorare in maniera efficiente mentre il materiale di alta qualità garantisce una lunga durata dell'utensile





624028



2



2,5



3

A

122

B

16

C

106



36

\* Le immagini dei prodotti sono puramente simboliche. Tutte le dimensioni sono in mm, peso in grammi.

## Utilizzo (pictures)

