

Τριπλό κλειδί allen

1781/2HX

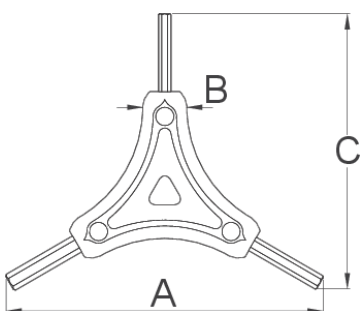


Προφίλ



Χαρακτηριστικά προϊόντος

- Η πλαστικά επενδεδυμένη λαβή προσφέρει άνετη και σταθερή λαβή, προσφέροντας απόδοση στην εργασία ενώ το υψηλής ποιότητας υλικό διασφαλίζει μακροχρόνια χρήση του εργαλείου





624028



2



2,5



3

A

122

B

16

C

106



36

* Οι εικόνες των προϊόντων είναι συμβολικές. Όλες οι διαστάσεις είναι σε mm, το βάρος είναι σε γραμμάρια. Όλες οι αναφερόμενες διαστάσεις μπορεί να διαφέρουν σε ανοχές.

Χρήση (εικόνες)

