

Imbus trokraki

1781/2HX

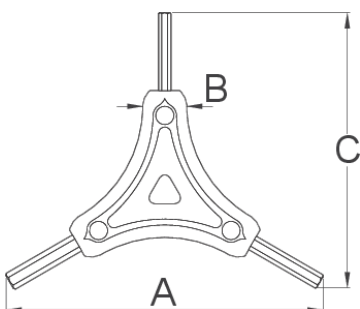


Profili



Atributi proizvoda

- Plastična ručica daje udoban i čvrst prihvata ključa, što omogućuje efikasan rad s alatom, dok kvalitetan materijal osigurava dugotrajnu upotrebu alata.





624028



2



2,5



3

A

122

B

16

C

106



36

* Slike proizvoda su simbolične. Sve dimenzije su u mm, masa je u g.

Upotreba (pictures)

