

# Y inbussleutel

1781/2HX



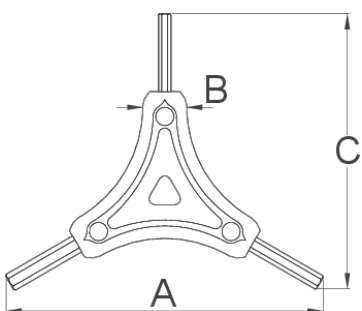
## Profielen

---



## Product attributen

- De in kunststof ingespoten handgreep biedt een comfortabele en compacte greep, waardoor efficiënt werken mogelijk is, terwijl het hoogwaardige materiaal een langdurig gebruik van het gereedschap mogelijk maakt





624028



2



2,5



3

A

122

B

16

C

106



36

\* Afbeeldingen van producten zijn symbolisch. Alle afmetingen zijn in mm, en het gewicht in grammen. Alle vermelde afmetingen kunnen variëren in tolerantie.

## Gebruik (Afbeeldingen)

