

celes Tre këmbë magji

1781/2HX

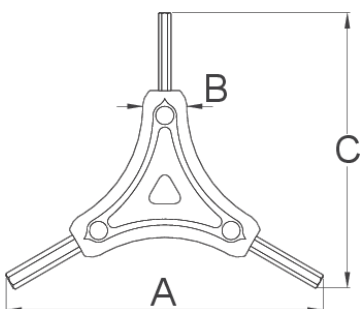


Profiles



Product features

- Plastike-injektuar trajtuar ofron një rrokje të rehatshme dhe kompakt, e cila mundëson punën efikase, ndërsa materiale me cilësi të lartë mundëson përdorimin afatgjatë të mjet.





624028



2



2,5



3

A

122

B

16

C

106



36

* Imazhet e produkteve janë simbolike. Të gjitha dimensionet janë në mm, pesha në gram. Të gjitha dimensionet e listuara mund të ndryshojnë në tolerancë.

Usage (pictures)

