

Измеритель натяжения спиц

1752/2



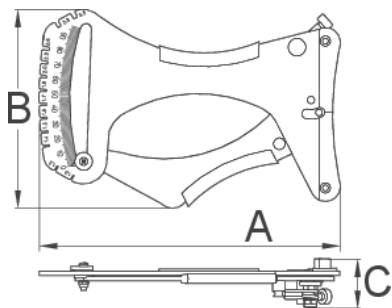
Профили



Описание товара

Как использовать приспособление:

- Универсальный измеритель натяжения спиц измеряет натяжение любых спиц. Аналоговый измеритель натяжения спиц поставляется откалиброванным и готовым к использованию. Для использования просто нажмите на ручку, расположите спицу между двумя штифтами и отпустите ручку. Хорошо организованная измерительная шкала легко считывается. Измеренное значение должно быть отмечено в таблице с информацией о спице, из которой получается реальное натяжение, основанное на характеристиках спицы. Напечатанная таблица включена в комплект поставки инструмента, вместе с более точными инструкциями по использованию. Дополнительным свойством инструмента является наличие измерителя толщины спицы, что помогает при выполнении всего процесса. Просто вставьте спицу в одно из верхних отверстий и прочтите значение толщины спицы.
- **Нажмите здесь для старта приложения тензометра**
(<https://spoketension.uniortools.com/>)



623302

A

205

B

130

C

34



637

* Изображения продуктов носят демонстрационный характер. Все размеры указаны в миллиметрах, вес в граммах.

Использование (картинки)



Запасные детали



Spring for spoke tension meter