

# Scula de masurare a tensiunii in spita

1752/2



## Profile

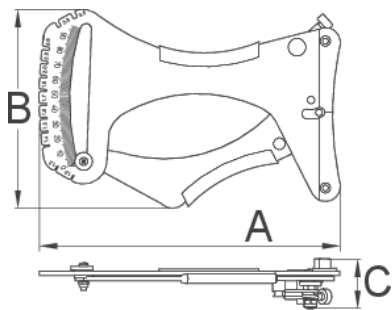
---



## Caracteristicile produsului

### Cum sa utilizați scula:

- Masuratorul de tensiune in spita Unior poate fi folosit pentru orice fel de spita. Masuratorul analog eslt livrat calibrat si gata de folosire. Pentru utilizre, apasati pe maner, pozitionati pozitionat spita intre celke doua brate si eliberati manerul. Scala gradata bine concepute este usor de citit. Valoarea masurata trebuie sa fie verificata in tabelul informativ furnizat, de unde se citeste tensiunea reala in functie de specificatiile spitei in cauza. Tabelul tiparit este inclus cu scula, impreuna cu instructiuni mai detaliate de folosire. Ca echipament suplimentar, swe livreaza o scula suplimentara de masurare a grosimii spitei, pentru usurarea operatiunii. Introduceti spita intr-una din deschiderile superioare si cititi valoarea indicata.
- [Click here to use spoke tension app \(https://spoketension.uniortools.com/\)](https://spoketension.uniortools.com/)



623302

A

205

B

130

C

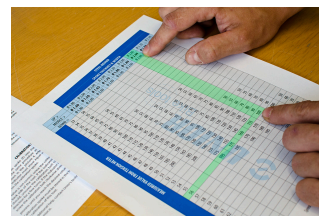
34



637

\* Imaginea produsului este simbolica. Toate dimensiunile sunt exprimate în mm, greutatea în grame.

0 (pictures)



Piese de schimb



Spring for spoke tension meter