

# Miernik stopnia napięcia szprychy

1752/2



## Profile

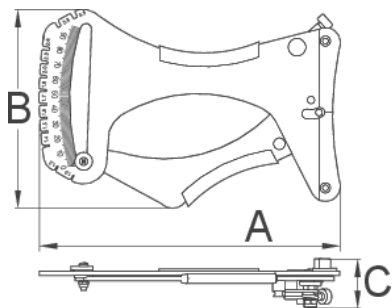
---



## Cechy produktu

### Jak użyć przyrząd :

- Uniwersalny miernik napięcia szprychy UNIOR, umożliwia określenie stopień napięcia każdego rodzaju szprychy. Analogowy miernik jest dostarczany po kalibracji i jest gotowy do użycia. Aby użyć, po prostu ściśnij rękojeść, po wcześniejszym umieszczeniu szprychy między dwoma bolcami, a następnie zwolnij rękojeść. Umieszczona w łatwo dostępnym miejscu skala pozwala na łatwe odczytanie. Wartość wskazaną przez miernik Unior należy porównać z dołączonymi tabelami, z których odczytamy rzeczywistą wartość napięcia szprychy. Dodatkowo miernik jest wyposażony w przymiary umożliwiające określenie średnic badanych szprych poprzez umieszczenie ich w odpowiedniej wielkości otworze.
- **Kliknij aby użyć aplikacji miernika napięcia szprych (<https://spoketension.uniortools.com/>)**



623302

A

205

B

130

C

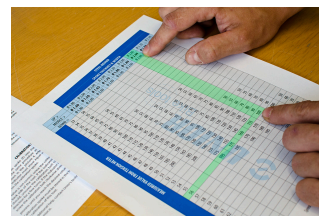
34



637

\* Przedstawiony wygląd produktu jest orientacyjny. Wszystkie wymiary są w mm, podana waga w gramach

## Użycie (Obrazy)



## Części zamienne



Sprężyna do miernika napięcia szprych