

Mjerač zategnutosti žica

1752/2



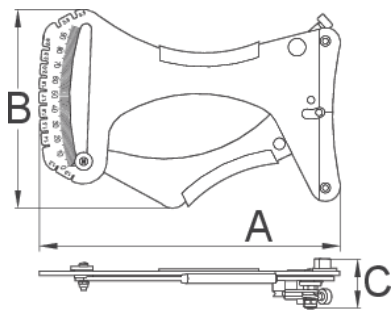
Profili



Atributi proizvoda

Kako upotrijebiti alat:

- Uniorov tenziometar - univerzalni mjerač zategnutosti žica kotača može se koristiti za sve vrste žica. Analogni mjerač je kalibriran i spreman za upotrebu. Da biste ga koristili jednostavno pritisnite ručicu, postavite krak mjerača između dvije žice i pustite ručku. Tenziometar je pravilno dizajniran i jednostavan za čitanje. Izmjerenu vrijednost potrebno je usporediti sa podacima u specifikacijskoj tablici žica. Tiskana specifikacijska tablica uključena je s alatom, zajedno sa preciznim uputama za upotrebu. Dodatna značajka alata je i mjerač debljine žice, koji olakšava cjelokupni rad. Jednostavno umetnite žicu u jedan od gornjih otvora i očitajte vrijednost debljine.
- [Click here to use spoke tension app \(https://spoketension.uniortools.com/\)](https://spoketension.uniortools.com/)



623302

A

205

B

130

C

34



637

* Slike proizvoda su simbolične. Sve dimenzije su u mm, masa je u g.

upotreba (pictures)



Rezervni dijelovi



Spring for spoke tension meter