

Medidor de tensión de radio

1752/2



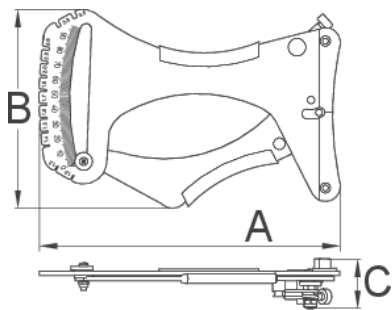
Perfiles





Características del producto

¿Cómo usar la herramienta?

- El medidor de tensión de radio universal Unior's mide la tensión en cualquier tipo de radio. El medidor análogo viene calibrado y listo para su uso. Para usarlo, simplemente presione el mango, ubique el radio entre los dos clavos y suelte el mango. El excelente medidor es fácil de leer. El valor medido necesita ser verificado en la tabla de información, de donde lee la tensión real basada en la especificación del radio. La tabla impresa viene incluida con la herramienta, junto con más instrucciones precisas de uso. Otros ítems incluidos es un medidor de grosor del radio, el cual ayuda durante todo el proceso. Simplemente inserte el radio en una de las aperturas superiores y lea el valor de grosor.
- [Haga clic aquí para ver las tablas de tensión de los radios](#)



	A	B	C	
623302	205	130	34	637

* Las imágenes de los productos son simbólicas. Todas las dimensiones son en mm, peso en gramos.

Empleo (imágenes)



Piezas de repuesto



Muelle para tensiómetro de radios