

Měřič napětí paprsků

1752/2



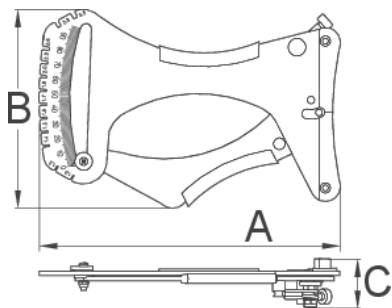
Profily



Vlastnosti produktu

Jak použít nástroj

- Univerzální měřič napětí paprsků Unior určí míru napětí jakéhokoliv druhu paprsků. Analogový přístroj je dodáván s kalibrací a je připraven k použití. Chcete-li jej používat, stačí zmáchnout kliku, poté, umístít paprsky mezi dva kolíky, a pak uvolněte rukojeť. Dobré umístění stupnice umožňuje snadné čtení. Hodnoty ručního měření by měly být porovnány s doprovodnými tabulkami, z nichž čteme skutečné napětí paprsků. Navíc je přístroj vybaven měřidly s uvedením průměrů. Jednoduše zasuňte paprsek do jednoho z horních otvorů a přečtěte tloušťku.
- [Klikněte zde pro převodní tabulku napětí drátů](#)



623302

A

205

B

130

C

34



637

* Obrázky produktů jsou symbolické. Všechny rozměry jsou v mm a hmotnost v gramech. Všechny uvedené rozměry se mohou lišit v toleranci.

Používání (obrázky)



náhradní části



Pružina pro měřič napětí paprsků