

Инструмент за измерване на обтягането на спиците

1752/2



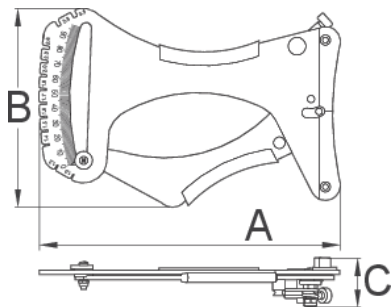
Профили



Параметри на продукта

Как да използваме инструмента:

- Инструмента за проверка на обтягането на спиците е приложен за всеки тип спици. Инструмента приситга калибриран и готов за употреба. Просто натиснете дръжката, позиционирайте спицата между двете повърхности и освободете дръжката. Добре подредената скала дава възможност за лесно отчитане на резултата. Отчетената стойност трябва да бъде сравнена с техническите спецификации на спиците. Такава таблица има приложена и към инструмента. Допълнителна функция на инструмента е измерването на дебелината на спиците. Просто поставете в един от горните отвори, който пасва най-добре и отчетете показанието.
- **Кликнете тук за приложението за напрежение на спиците** (<https://spoketension.uniortools.com/>)



623302

A

205

B

130

C

34



637

* Снимките на продуктите са символични. Всички размери са в мм., теглото е в грамове .

Употреба (снимки)



Резервни части



Пружина за измервател на напрежението на спиците