

Bussola Impact 3/8", 6 punti

230/4 6p



Profili

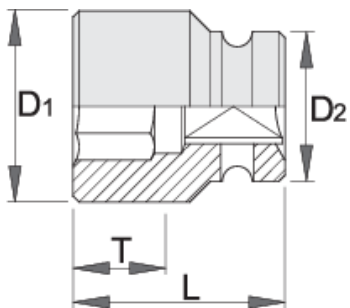


Standard

DIN 3129, ISO 2725 - 2

Attributi del prodotto

- materiale: acciaio al cromo vanadio flex premium
- forgiata, interamente bonificata
- finitura superficiale: nera ISO 9717
- conforme allo standard ISO 2725-2 (solo misure metriche)



| Barcode | mm | D2 | D1 | L | T | Weight |
|---------|----|----|------|----|----|--------|
| 612060 | 8 | 19 | 13.8 | 30 | 8 | 45 |
| 612062 | 10 | 19 | 16 | 30 | 8 | 45 |
| 612063 | 11 | 19 | 17.5 | 30 | 9 | 45 |
| 612064 | 12 | 19 | 19 | 30 | 9 | 45 |
| 612065 | 13 | 22 | 20 | 30 | 9 | 61 |
| 612066 | 14 | 22 | 21 | 30 | 9 | 55 |
| 612067 | 15 | 22 | 22 | 30 | 11 | 58 |
| 612069 | 17 | 22 | 25 | 30 | 11 | 65 |
| 612070 | 18 | 22 | 26 | 30 | 11 | 69 |
| 612071 | 19 | 22 | 27.5 | 30 | 11 | 66 |
| 612073 | 21 | 22 | 30 | 30 | 13 | 73 |
| 612074 | 22 | 23 | 32 | 30 | 13 | 86 |

* Le immagini dei prodotti sono puramente simboliche. Tutte le dimensioni sono in mm, peso in grammi.

Safety (pictures)

