

Druckluft Schlaghammer

1514



Profile



Produkteigenschaften

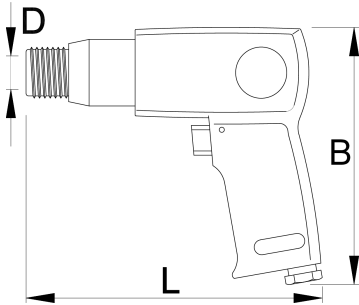
- Zum Schneiden von Blechen, Entfernen von Schweißnähten, Fliesen, ect.
- mit Federhalterung, dadurch schneller Wechsel des Zubehörs
- 67 mm bei 170 mm Schlaghammer, 92 mm bei 225 mm Schlaghammer
- Bohrdurchmesser 9,1 mm
- Schläge/Minute: 3000 bei 170 mm, 2100 bei 225 mm
- Luftverbrauch 250 l/min
- Lufteinlass: 1/4 Zoll



Vorteile:

- leichtes und kompaktes Werkzeug, optimal für schwer zugängliche Stellen
- breites Einsatzgebiet
- Federhalterung für schnellen Wechsel des Zubehörs

Verwendung:

- Automobilindustrie
- Schneiden von Blechen
- Entfernen von Schweißnähten
- zum bearbeiten von Wänden, Beton, Steinen, Ziegel, Stahl, Leichtmetall



|  | L | B | D |  |
|--|-----|-----|----|---|
| 617714 | 170 | 150 | 19 | 1810 |
| 617715 | 225 | 150 | 19 | 2160 |

* Bilder von Produkten sind Symbolfotos. Abmessungen sind in mm, Gewichte in Gramm.

Verwendung (Bilder)



Foto (Bilder)



Zubehör



Ersatzfeder für 1514



Ersatz Schnellwechselfutter für 1514



Flachmeissel



Spitzmeissel



Schneid-und Schweissmeissel



Blech Drehmeissel



V Meissel



Spat Meissel



Kupplungsniessel mit Aussengewinde



Kupplungsniessel mit Aussengewinde



Kupplung mit Gewindeanschluss



Kupplung mit Gewindeanschluss



Druckluft Filterregler inkl. Öler 3/8 Zoll



Druckluft Filterregler inkl. Öler 1/2 Zoll



Druckluft Spiralschlauch

Sicherheitstipps



- Der Druck im Werkzeug während des Betriebs muss mindestens 6,2 bar betragen, damit das Werkzeug ordnungsgemäß funktioniert.
- Reinigen und trocknen Sie regelmäßig die Luftfilter und die Zuluftversorgung.
- Verwenden Sie für eine maximale Standzeit immer saubere und trockene Luft mit der richtigen Ölmischung.



- Trennen Sie nicht verwendete Werkzeuge immer von der Luftversorgung.

- Überprüfen Sie die Verbindungen und stellen Sie sicher, dass die Rohre und andere Geräte vor dem Gebrauch nicht beschädigt sind.
- Alle Werkzeuge sollten vor der Lagerung vorsichtig geölt werden.
- Lagern Sie Druckluftwerkzeuge immer an einem trockenen Ort ohne Wasser.
- Verwenden Sie immer Originalersatzteile.
- Reparaturen können nur von autorisierten Mitarbeitern durchgeführt werden, die von Unior d.d. autorisiert wurden