

# Maschinen-Steckschlüssel für Schlagschrauber 1.1/2 Zoll

234/4 6p



## Profile

---



## Standards

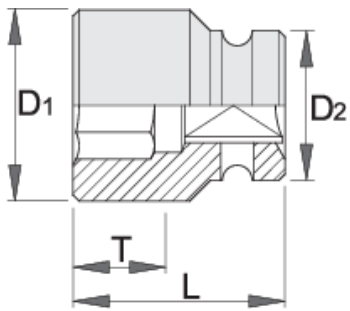
---




DIN 3129, ISO 2725-2

## Produkteigenschaften

- Material: Premium Flex Chrom-Vanadium-Stahl
- geschmiedet, gehärtet und vergütet
- Oberfläche: phosphatiert nach Standard ISO 9717

- gefertigt laut Standard ISO 2725-2 (nur metrische Dim.)



		D1	D2	L	T	
616790	80	119	86	115	54	5224
616791	85	125	86	118	52	5688
616793	90	131	86	123	52	6395
616794	95	137	95	123	52	6995
616795	100	144	95	130	59	7995
616796	105	154	95	130	59	8995

\* Bilder von Produkten sind Symbolfotos. Abmessungen sind in mm, Gewichte in Gramm.

## Sicherheit (Bilder)

