

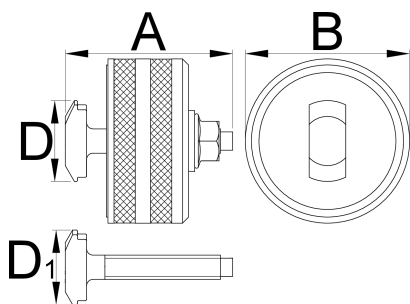
Náradie na demontáž zadnej konzoly BB90




1625/2BB90



Profiles

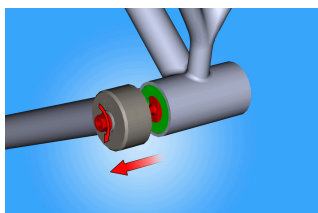




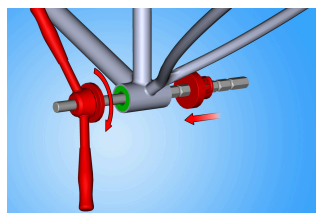
	A	B	D	D1		
623085	55	54	26,6	24,5	13	318

* Obrázky sú symbolické. Všetky rozmery sú v mm, hmotnosť je v g. Všetky udané rozmery sa môžu líšiť v rámci tolerancie.

Usage (pictures)



Pre odstránenie krytu ložiska z rámu, uťahujte maticu tak dlho, kým sťahovák úplne nevytiahne kryt ložiska z rámu. Toto opakujte aj na druhej strane.



Zostavte misky ložísk na náš lis (položka 1680/4), ako je znázornené. Otočte rukoväť na lise a uistite sa, že misky sú správne. Pokračujte v uťahovaní, pokiaľ nie sú misky celkom zalisované do rámu

Spare parts



Tesnenie pre 1625/2BB90



Vreteno pre 1625/2BB90