

# Алат за отстранување долен носач BB90

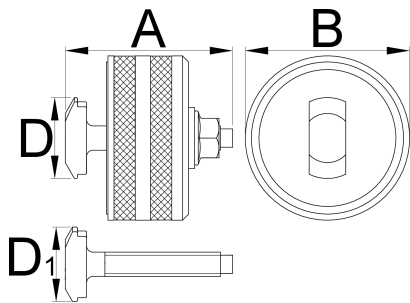
1625/2BB90



Profiles

---

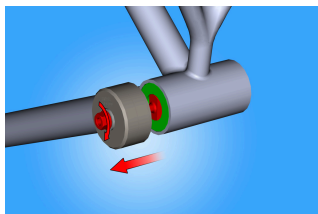




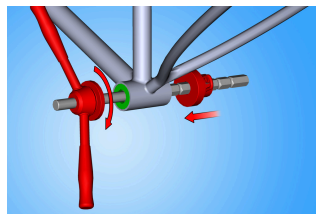
623085	A	B	D	D1	mm	318
623085	55	54	26,6	24,5	13	318

\* Сликите на производите се симболични. Сите димензии се во мм, тежината е во грамови. Сите наведени димензии може да се разликуваат во ниво на толеранција

## Usage (pictures)



За отстранување на садчето на лежиштето од рамката на велосипедот, навртете ја завртката се додека извлекувачот целосно не го извлече садчето од рамката. Повторете го истото на спротивната страна.



Составете ги садчињата на долното лежиште и нашиот алат за притискање на садот на лежиштето (арт. 1680/4) како што е прикажано. Завртете ги рачките на притиснувачот на садот на лежиштето, осигурувајќи се дека садчињата се секогаш порамнети. Продолжете со притискање се додека секој сад не е целосно притиснат внатре во рамката.

## Spare parts



Пластичен прстен за 1625/2BB90



Водечка глава за 1625 / 2BB90