

# Εργαλείο αφαίρεσης μεσαίας τριβής BB90

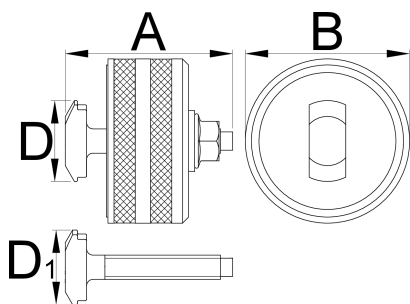
1625/2BB90



Προφίλ

---

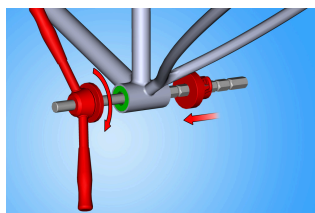
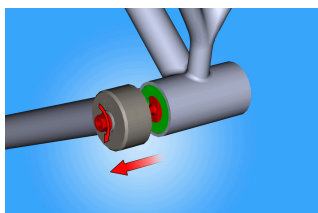




623085	A	B	D	D1	mm	318
623085	55	54	26,6	24,5	13	318

\* Οι εικόνες των προϊόντων είναι συμβολικές. Όλες οι διαστάσεις είναι σε mm, το βάρος είναι σε γραμμάρια. Όλες οι αναφερόμενες διαστάσεις μπορεί να διαφέρουν σε ανοχές.

## Χρήση (εικόνες)



Για να μετακινήσετε το ρουλεμάν από το πλαίσιο του ποδηλάτου, βιδώστε το παξιμάδι τόσο ώστε ο εξολκέας να μην εξάγει εντελώς το ποτήρι από το πλαίσιο. Επαναλάβετε τα ίδια βήματα και από την άλλη πλευρά

Συναρμολογήστε τα ποτήρια των κάτω βραχιόνων και το εργαλείο συμπίεσης του ρουλεμάν του κατωπότηρου (είδος 1680/4) όπως φαίνεται. Γυρίστε τις λαβές συμπίεσης ρουλεμάν, εξασφαλίζοντας ότι τα ποτήρια είναι συνέχεια ενωμένα. Συνεχίστε την πίεση έως ότου κάθε ποτήρι είναι πλήρως συμπιεσμένο μέσα στο πλαίσιο

## Ανταλλακτικά



Plastic ring for 1625/2BB90



Guide head for 1625/2BB90