

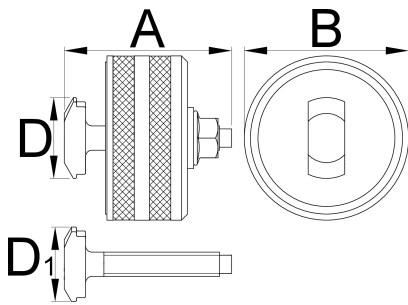
Gereedschap voor het verwijderen van BB90 trapaslagers

1625/2BB90



Profielen

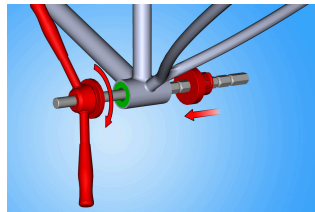
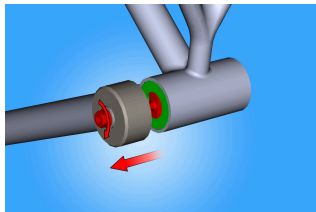




Barcode	A	B	D	D1	mm	Weight
623085	55	54	26,6	24,5	13	318

* Afbeeldingen van producten zijn symbolisch. Alle afmetingen zijn in mm, en het gewicht in grammen. Alle vermelde afmetingen kunnen variëren in tolerantie.

Gebruik (Afbeeldingen)



To remove the bearing cup from the bike frame, screw the nut as long as the puller does not completely extract the cup from the frame. Repeat steps on opposite side.

Assemble bottom bracket cups and our bearing cup press tool (item 1680/4) as shown. Turn handles of the bearing cup press, making sure the cups are always aligned. Continue pressing until each cup is completely pressed into the frame.

Onderdelen



Plastic ring for 1625/2BB90



Guide head for 1625/2BB90