

# Auspresswerkzeug für BB90

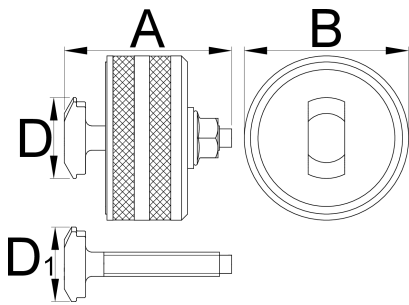
1625/2BB90





Profile

---

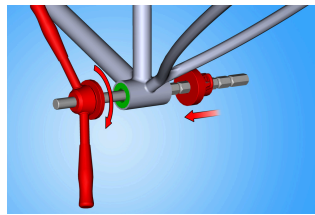
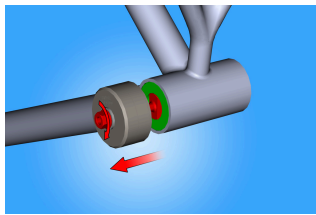




	A	B	D	D1		
623085	55	54	26,6	24,5	13	318

\* Bilder von Produkten sind Symbolfotos. Abmessungen sind in mm, Gewichte in Gramm.

## Verwendung (Bilder)



Für die Demontage der Tretlagerschalen aus dem Fahrrad schrauben Sie die Mutter solange, wie der Abzieher die Lagerschale nicht vollkommen abzieht. Wiederholen Sie den Vorgang auf der anderen Seite des Tretlagers.

Setzen Sie die Tretlagerschalen und das Werkzeug zum Einbau von Steuerlagerschalen (1680/4) gemäß der Darstellung zusammen. Stellen Sie sicher, dass die Lagerschalen bündig liegen und beginnen Sie danach mit dem Handgriff des Werkzeuges zu schrauben. Schrauben Sie solange, bis die Lagerschalen vollkommen im Rahmen eingepresst sind.

## Ersatzteile



Ringdichtung für 1625/2BB90



Spindel 35mm für 1625/2BB90