

Κεντραριστής τροχών - οικιακής χρήσης

1688



Προφίλ

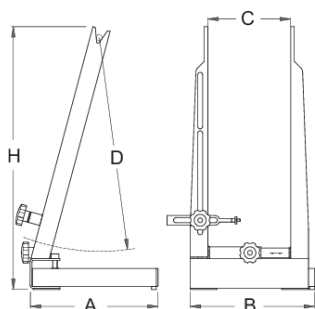


Χαρακτηριστικά προϊόντος

- υλικό: premium flex ανθρακούχος χάλυβας
- Είναι δυνατόν να κεντραρισθούν τροχοί διαστάσεων από 16 έως 29 ιντσες με η χωρίς λάστιχα.
- υποστηρίζει άξονες ως 157mm
- Η βάση προορίζεται κυρίως για περιστασιακούς χρήστες. Είναι πολύ εύκολη στην χρήση και ελαφρά (2,3 κιλά) και δεν πιάνει πολύ χώρο. Το αριστερό μπράτσο είναι σταθερά συγκολλημένο στην βάση ενώ το δεξί είναι κινούμενο λόγω του διαφορετικού μήκους των αξόνων των τροχών

Τρόπος χρήσης

- Η βάση μπορεί να διπλωθεί ή να βιδωθεί σε πάγκο για μεγαλύτερη σταθερότητα.
- Η βάση μπορεί επίσης να βιδωθεί στον πάγκο εργασίας αυξάνοντας έτσι την σταθερότητα.
- Η καλύμπρα βρίσκεται απο την μία πλευρά ώστε οι δύο πλευρές της ρόδας πρέπει να κεντραριστούν εναλλάξ.
- Επιπρόσθετο αξεσουάρ επιτρέπει το καλιμπράρισμα δίσκων φρένων.



623060

D↑

760

C↓

90

C↑

172

A

218

B

217

H

463



2300

* Οι εικόνες των προϊόντων είναι συμβολικές. Όλες οι διαστάσεις είναι σε mm, το βάρος είναι σε γραμμάρια. Όλες οι αναφερόμενες διαστάσεις μπορεί να διαφέρουν σε ανοχές.

Χρήση (εικόνες)

