

Stojan pro centrování kola, pro profesionální použití

1689



Profily



Vlastnosti produktu

Přepracovali jsme mnoho jeho funkcí. Základna byla vyrobena pevnější pro lepší přesnost a přidali jsme také kónické univerzální adaptéry magnetických pevných os, které lze uložit kdekoli na základně. Ramena jsou vyrobena delší, aby se lépe vešly kola 29+ a třmeny se odpovídajícím způsobem rozšířily. Závity, pružiny a ložiska byly revidovány, což vedlo k hladšímu provozu a méně časté kalibraci. Kromě toho nabízíme bílé samolepky s vysokým

leskem, které můžete použít na základnu a rameno třmenu, abyste zlepšili kontrast pozadí, což usnadňuje použití lépe než kdy jindy.

Zde je celý seznam vylepšení.

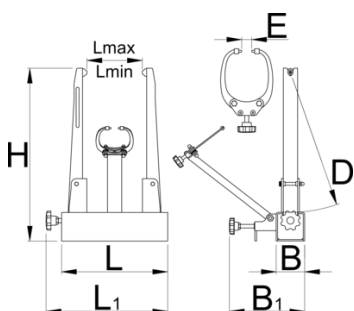
- Pevnější základna pro vylepšenou preciznost
- Delší a přepracovaná vzpřímená ramena pro lepší světlost kol 29+ a skutečnou přesnost
- Širší třmeny pro větší vůli 29+ kol
- Pojme širší nápravy, pracuje s průchozími náboji nápravy do šířky 197 mm (včetně použití adaptérů). Max. rozevření ramene 230mm (bez použití adaptérů).
- Nová ložiska na nápravě nastavení vzpřímeného ramene jsou odpružená pro lepší přesnost a sníženou frekvenci kalibrace
- Přepracované hroty třmenu pro snadnější radiální vyrovnání
- Upravené závity a pružiny pro hladší chod
- 8mm otvory pro montáž na lavici ve spodní části, 268 mm od středu ke středu
- Hladší design, celý černý
- Dodává se s kónickými magnetickými adaptéry pro nápravu – jedna velikost pro všechny (12, 15 a 20). Adaptéry jsou nyní magnetické a lze je připevnit kdekoli na základnu. Obsahuje šroub pro trvalejší fixaci na vzpřímených pažích.
- Obsahuje bílé samolepky s vysokým leskem, které pokrývají základnu a rameno třmenu pro lepší kontrast pozadí (nálepky nejsou předem nalepeny)

Kompatibilita:

- Pojme kola od 16 do 29+ palců s pneumatikou nebo bez.
- Podporuje pevné, rychloupínací a průchozí náboje náprav
- Náboje průchozí nápravy jsou podporovány pomocí adaptérů (součástí stojanu)
- Jeden pár adaptérů pro průchozí nápravu podporuje všechny velikosti průchozích náprav

Standardní funkce (stejně jako dříve):

- Geometrie kalibru umožňuje současně axiální kontrolu vycentrování ráfku.
- Třmeny jsou potaženy plastem, aby zabránily odření kola.
- Na stojanu lze nastavit jak šířku pro kola, tak i výšku
- Při výměně stejných velikostí kol lze snadněji vrátit původní hodnotu rozměru již seřizeného kola





D↑

E↑

L↓

L↑

H

L

L1



629297

390

40

40

226

485

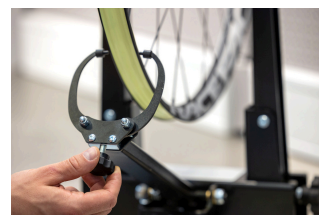
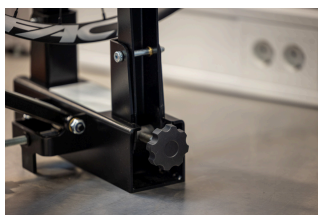
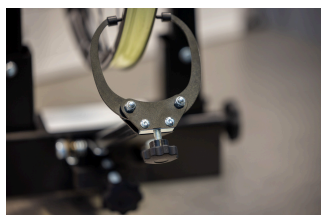
298

342

7165

* Obrázky produktů jsou symbolické. Všechny rozměry jsou v mm a hmotnost v gramech. Všechny uvedené rozměry se mohou lišit v toleranci.

Používání (obrázky)



Příslušenství



Kontrolní kalibrovací rameno pro 1689



Kalibr brzdových disků pro 1689



Adaptér 20 mm nápravy kola



Cannondale Lefty® adaptér pro centrovací stojan



Ramena na tlustá kola pro stojan 1686



Dřevěná základna stojanu Truing

náhradní části



Náhradní hrot pro třmen



Rukojeť pro 1689