

Sada úderového skrutkovača

6762



Profiles

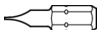
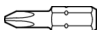
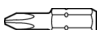
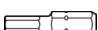


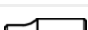


Product features

- Rozmery boxu: 197 x 105 x 38

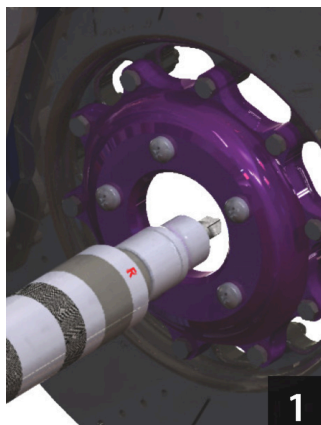
Sada obsahuje:

- 1x impaktný skrutkovač (produkt 6762.1) rozm. 1/2"
- 1x impaktný adaptér (produkt 6762.2) rozm. 1/2"-5/16"
- 2x imbus bit (produkt 6489C8) rozm. 5, 6
- 4x TX bit (produkt 6492C8) rozm. TX20, TX25, TX30, TX40
- 1x bit (PH) (produkt 6484C8) rozm. PH4
- 2x bit (PH) (produkt 6483C8) rozm. PH2, PH3
- 3x plochý bit (produkt 6480C8) rozm. 1,2 x 6,5 x 41, 1,6 x 8,0 x 41, 2,0 x 12,0 x 41

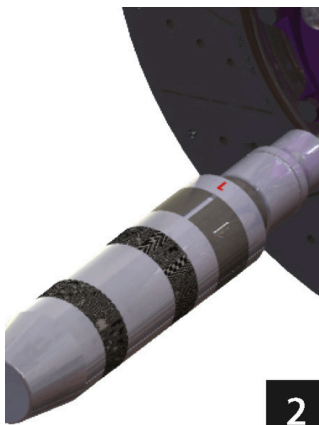
Product name	SKU	Article	Dimensions	Quantity
Sada úderového skrutkovača	605061	6762	-	14
Bit plochý, 3ks sada		6480C8	1.2 x 6.5x41, 1.6 x 8.0x41, 2.0 x 12.0x41	3
Bit krížový PH, 3ks sada		6483C8	PH 2, PH 3	2
Bit krížový PH, 3ks sada		6484C8	PH 4	1
Bit IMBUS, 3ks sada		6489C8	5, 6	2
Bit s TX profilom, 3ks sada		6492C8	TX 25, TX 30, TX 40, TX 20	4
Úderový skrutkovač		6762.1	1/2"x144	1
Redukcia 1/2" - 5/16"		6762.2	1/2" - 5/16"	1

* Obrázky sú symbolické. Všetky rozmery sú v mm, hmotnosť je v g. Všetky udané rozmery sa môžu líšiť v rámci tolerancie.

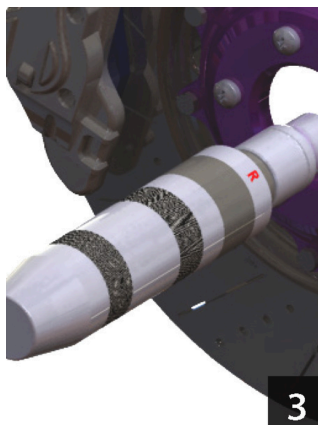
Usage (pictures)



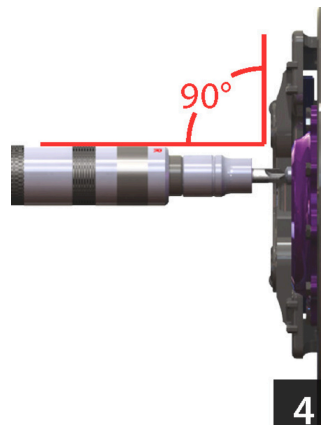
1
Prisuňte rázový skrutkovač bližšie k skrutke, ktorú dotiahneme (R), alebo povolíme (L)



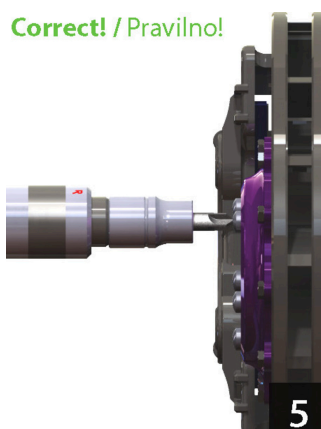
2
L ukazuje uvoľňovanie skrutky.



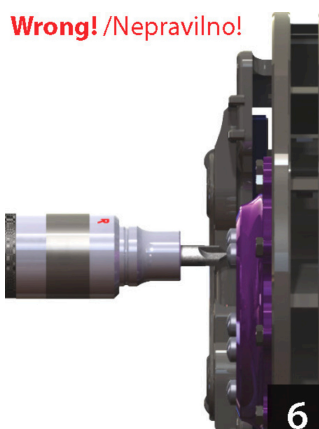
3
R ukazuje doťahovanie skrutky.



4
Pri uťahovaní alebo uvoľňovaní skrutky musí byť nástroj umiestnený v polohe kolmo na skrutku!



5
Presuňte nástroj bližšie k skrutke a pred použitím ho nestláčajte do konečnej polohy. Pri údere kladivom sa nástroj automaticky vytiahne a začne sa uťahovanie/povoľovanie.



6
Keď je nástroj v stlačenej polohe a udrieme doň kladivom, vnútorný mechanizmus sa zničí. Nikdy neudierajte do nástroja kladivom, keď je nástroj v stlačenej polohe!



7
Keď je nástroj správne umiestnený na skrutke, poklepte na držiak nástroja kladivom. Tým sa spustí mechanizmus, ktorý umožní utiahnutie/povoľenie skrutky na cca. 15°.