

Set i kaçavidave me goditje

6762



Profiles


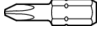
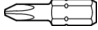


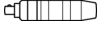



Product features

- Dimensioni i kuti: 197 x 105 x 38

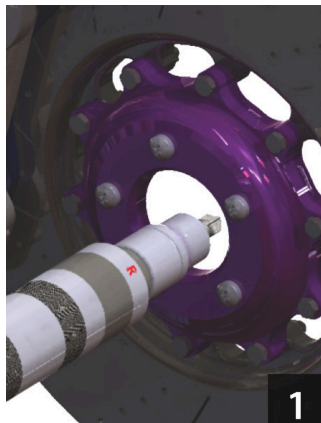
Seti përfshin:

- Kaçavidë gidore me goditje 1x (artikulli 6762.1) dim. 1/2"
- Adapter gidore me goditje 1x (artikulli 6762.2) dim. 1/2"-5/16"
- Bitsa gjashtëkëndësh 2x (artikulli 6489C8) dim. 5, 6
- Bit i profilit TX 4x(artikull 6492C8) dim. TX20, TX25, TX30, TX40
- Bit i kryqëzuar 1x (PH) (artikulli 6484C8) dim. PH4
- Bit i kryqëzuar 2x (PH) (artikulli 6483C8) dim. PH2, PH3
- Bit me vrima 3x (artikulli 6480C8) dim. 1.2x6.5x41, 1.6x8.0x41, 2.0x12.0x41

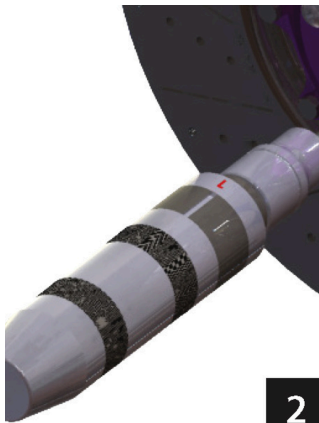
Product name	SKU	Article	Dimensions	Quantity
Set i kaçavidave me goditje	605061	6762	-	14
Bit i rrafshët,3 copë		6480C8	1.2 x 6.5x41, 1.6 x 8.0x41, 2.0 x 12.0x41	3
Bit plus (PH),3 copë		6483C8	PH 2, PH 3	2
Bit plus (PH),3 copë		6484C8	PH 4	1
Bit imbus,3 copë		6489C8	5, 6	2
Bit TX profil,3 copë		6492C8	TX 25, TX 30, TX 40, TX 20	4
Kaçavidë goditëse		6762.1	1/2"x144	1
Raduktues 1/2"-5/16"		6762.2	1/2" - 5/16"	1

* Imazhet e produkteve janë simbolike. Të gjitha dimensionet janë në mm, pesha në gram. Të gjitha dimensionet e listuara mund të ndryshojnë në tolerancë.

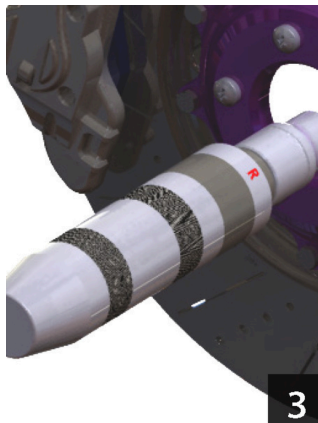
Usage (pictures)



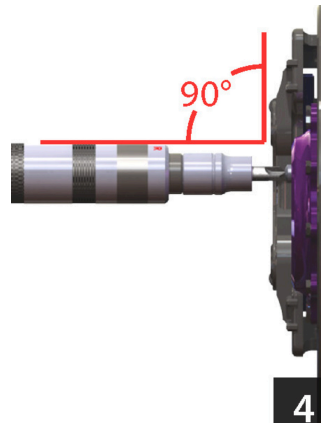
1
Lëvizni kaçavidën e goditjes më afër vidës, të cilën do ta shtrëngojmë (R) ose do ta lirojmë (L)



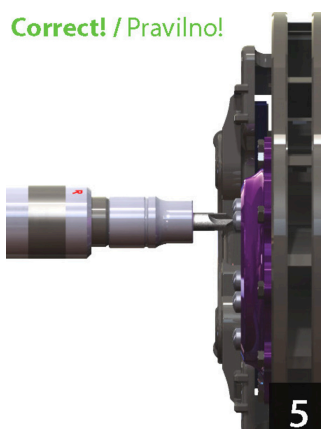
2
L po tregon lirimin e vidës.



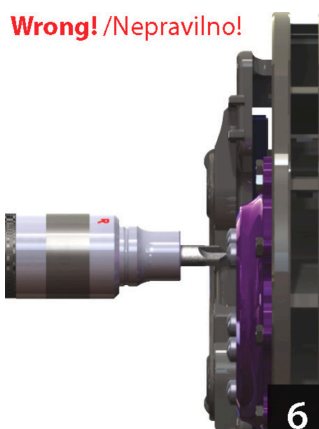
3
R po tregon shtrëngimin e vidës.



4
Kur shtrëngoni ose lironi vidën, mjete duhet të vendoset në një pozicion pingul me vidën!



5
Zhvendoseni mjetin më afër vidës dhe mos e shtypni në pozicionin përfundimtar përpara përdorimit. Me goditje me çekiç, mjete nxirret automatikisht dhe fillon shtrëngimi/lirimi.



6
Kur mjete është në pozicionin e ngjeshur dhe e godasim me çekiç, mekanizmi i brendshëm do të shkatërrohet. Asnjëherë mos e goditni mjetin me çekiç, kur mjete është në pozicion të ngjeshur!



7
Kur mjete është vendosur siç duhet në vidë, prekni mbajtësin e mjetit me çekiç. Kjo do të aktivizojë mekanizmin që lejon shtrëngimin/lirimin e bulonave për përafërsisht. 15°.