

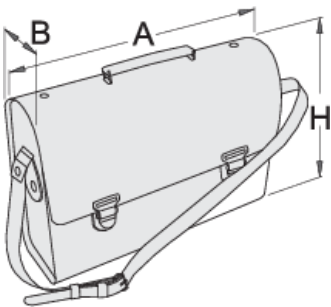
# Elektrikçi tip çanta

909/1



## Product features

- Malzeme: yapay deri 650g, çanta cebi 450g
- Metalden yapılmış, krom kaplamalı kilit, halkalar, perçinler, toka, koruyucu topuz
- cep sayısı: 11
- .





L

B

H



602552

350

110

300

1542

\* Ürünlerin resimleri semboliktir. Bütün boyutlar mm ve ağırlık gram cinsindedir.