

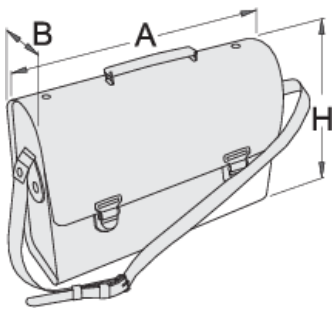
Torba za električare (veštačka koža)

909/1



Opis proizvoda

- materijal: veštačka koža (unutrašnji džepovi od kože 450 gr/m², sa spoljne strane koža od 650 gr/m²)
- svi metalni delovi: bravice, alke, nitne i kopče su hromirani
- broj džepova za smeštanje alata: 11
- isporučivo i u varijanti od prirodne kože



602552

L

350

B

110

H

300



1542

* Fotografije proizvoda su simbolične. Sve dimenzije su u mm, a težina u gramima. Sve navedene dimenzije mogu odstupati u granicama tolerancija.