

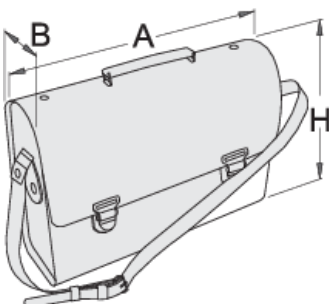
Werkzeugtasche für Elektriker, klein

909/1



Produkteigenschaften

- Material: Kunstleder 650 g, Trennwand mit Taschen 450 g
- Schloss, Ringe, Niete, Schnalle, Schutzknopf gefertigt aus Metall, verchromt
- 11 Einsteckfächer
- .





L

B

H



602552

350

110

300

1542

* Bilder von Produkten sind Symbolfotos. Abmessungen sind in mm, Gewichte in Gramm.