

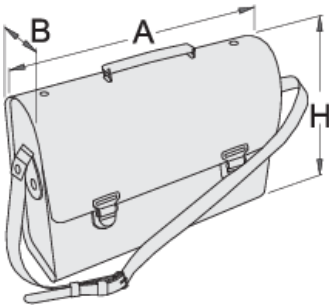
Elektrikçi tip çanta

909



Product features

- Malzeme: yapay deri 650g, çanta cebi 450g
- Metalden yapılmış, krom kaplamalı kilit, halkalar, perçinler, toka, koruyucu topuz
- cep sayısı: 28
- .



601939

A

420

B

140

H

320



2400

* Ürünlerin resimleri semboliktir. Bütün boyutlar mm ve ağırlık gram cinsindedir.