

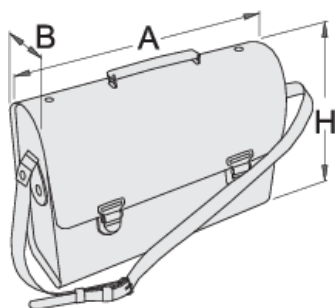
Borsa per elettricisti

909



Attributi del prodotto

- Materiale: similpelle 650g, separatori 450g
- Chiusura, anelli, rivetti, fibbia, manopola di protezione in metallo cromato
- numero di tasche: 28
- .



601939

A

420

B

140

H

320



2400

* Le immagini dei prodotti sono puramente simboliche. Tutte le dimensioni sono in mm, peso in grammi.