

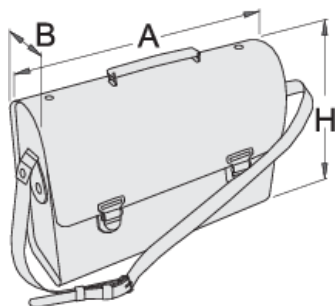
# Brašna elektrikářská

909



## Vlastnosti produktu

- Materiál: umělá kůže (kůže vnitřní 450 g/m<sup>2</sup>, vnější kůže 650 g/m<sup>2</sup>)
- Zámek, kroužky, nýty, spony, tlačítka vyrobená z kovu, pochromované
- počet kapes v brašně: 28
- .



601939

A

420

B

140

H

320



2400

\* Obrázky produktů jsou symbolické. Všechny rozměry jsou v mm a hmotnost v gramech. Všechny uvedené rozměry se mohou lišit v toleranci.