

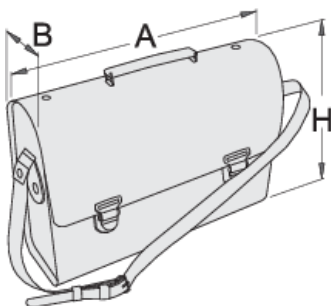
Electricien's tas

909



Product attributen

- Materiaal : kunstleer 650 g, voering zak 450 g
- slot, ringen, klinknagels, gesp, beschermende knop gemaakt van verchromd metaal
- aantal vakken : 28
- .



601939

A

420

B

140

H

320



2400

* Afbeeldingen van producten zijn symbolisch. Alle afmetingen zijn in mm, en het gewicht in grammen. Alle vermelde afmetingen kunnen variëren in tolerantie.