

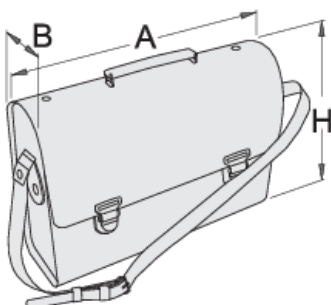
# Werkzeugtasche für Elektriker, groß

909



## Produkteigenschaften

- Material: Kunstleder 650 g, Trennwand mit Taschen 450 g
- Schloss, Ringe, Niete, Schnalle, Schutzknopf gefertigt aus Metall, verchromt
- 28 Einsteckfächer
- .





A

B

H



601939

420

140

320

2400

\* Bilder von Produkten sind Symbolfotos. Abmessungen sind in mm, Gewichte in Gramm.