

# Tavolinë mobile

994



## Profiles

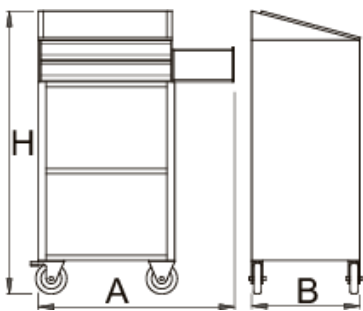
---



## Product features

- Materiali: fletë metalike

- sipërfaqja e punës është e qendrueshme, pllaka bartese me dimension A3 e fiksuar me nje kapse per ta shternguar letren
- skajet e ngritura parandalojnë rënien e letrës dhe dokumentacionit dhe i mbajnë ato në tabelë
- mbajtëse e telefonit celular
- hapsira për ruajtjen e lapsave
- Sipërfaqe "e zhytur" për ruajtjen e aksesorëve
- 2 sirtarë L 563 x F 365 x Lartë 70 mm
- sirtarët mund të ndahen dhe rregullohen me grup ndarjesh 940ES3A ose 940ES3
- 2 ndarje për ruajtje në pjesën e poshtme të tavolinës së lëvizshme
- dorezë ergonomike
- Sistemi mbyllje
- 4 rrota, një me frena
- tabaka me krye, gjashtë kalemata;
- mbulon sintetike mbrojtur mbathje dhe mjetet nga dëmtimi
- të veshura me ngjyra ekologjike, me kadmium dhe të çojë falas
- dimensionet bazë me dorezë dhe rrota L 770 x W 460 x H 1252 mm
- Kapaciteti maksimal i çdo sirtar: 45 kg
- sirtarët janë të pajtueshëm me të 3 madhësitë e futjeve SOS: 1/3, 2/3, 3/3



	<b>L</b>	<b>L1</b>	<b>B</b>	<b>B1</b>	<b>H</b>	<b>H1</b>	
612208	770	673	460.5	440	1252	1125	39000

\* Imazhet e produkteve janë simbolike. Të gjitha dimensionet janë në mm, pesha në gram. Të gjitha dimensionet e listuara mund të ndryshojnë në tolerancë.

## Accessories



Dera për 994

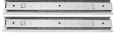


Raftë muri për 940EV

## Spare parts



Lock with keys



Rrëshqitje top-duce 940E1-9



Set of casters

# Safety tips



- Lock all your drawers before trying to roll the tool carriage into a new work area.
- Set the brakes on the locking casters after you have rolled the cabinet to your work area.
- Treat your tool carriage, tool chests, or tool boxes with respect.
- Always follow the prescribed max load capacity of individual drawers and the carriage as a whole.
- Always put heavier objects in the bottom drawers
- Always close drawers when not in use.
- Always follow manufacturer manual instructions regarding assembly and repair of your tools.



- Don't open two or more drawers at the same time, there is high chance of it tipping over.
- Don't throw tools into drawer, always put the tools in.
- Don't use an opened drawer as a working surface.
- Don't clean a lacquered surface with a solvent cleaner.
- Don't pull a tool carriage as you won't be able to see where you are headed. Push it in front of you so you can see where you are going.
- Don't stack a tool carriage with too many extra chests or tool trays; it may tip over at the most unexpected time.
- Don't roll a tool carriage with loose tools or parts on top of the carriage.
- Don't roll a tool carriage too quickly; a pot hole in the floor or some hardware on the floor may cause an accident.
- Don't overload the drawers; if you haven't got room for all of your tools, you need a larger tool carriage.
- Don't open up too many loaded drawers at a time; close each drawer before opening up another. Heavily loaded opened drawers are an invitation to tipping.