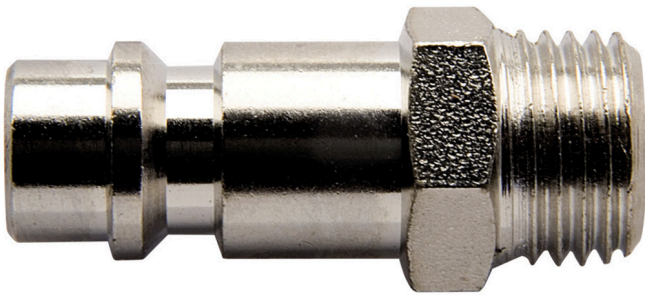


# Embout fileté

1507Z10

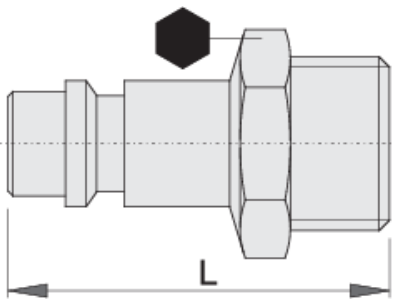


## Profils



## Description produit

- Filetage mâle
- Diamètre interne du tuyau : 10 mm
- Enveloppe métallique



Barcode	mm	mm	L	mm
621455	3/8"	17	39.4	38
621456	1/2"	24	39.4	53



621457

3/4"

27

48.5

86

\* Les images des produits ne sont pas contractuelles. Toutes les dimensions sont en mm, les poids en grammes.